



info@fnn-co.com  
www.fnn-co.com

## قطعات و تجهیزات Parts and Equipment



### Head Office:

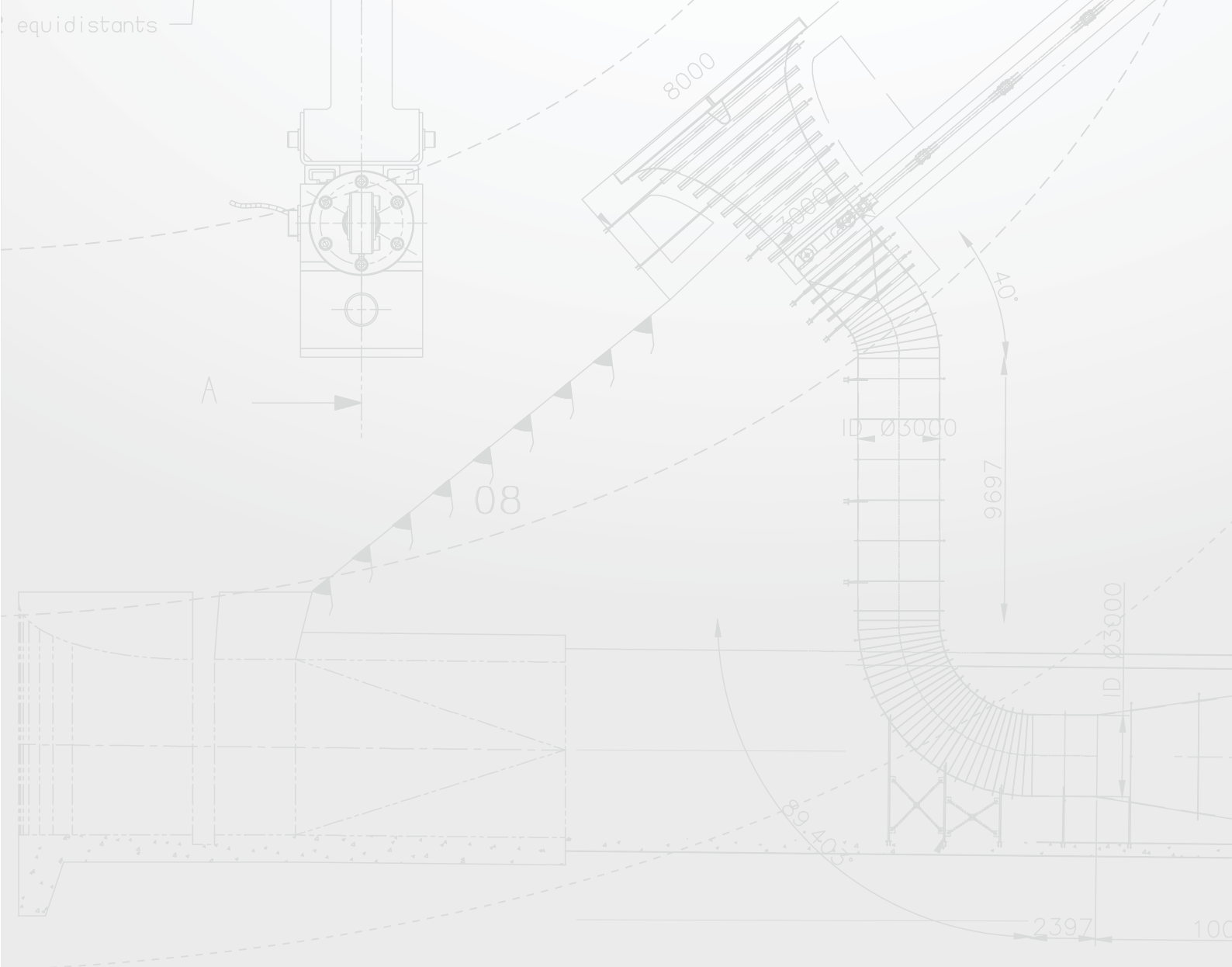
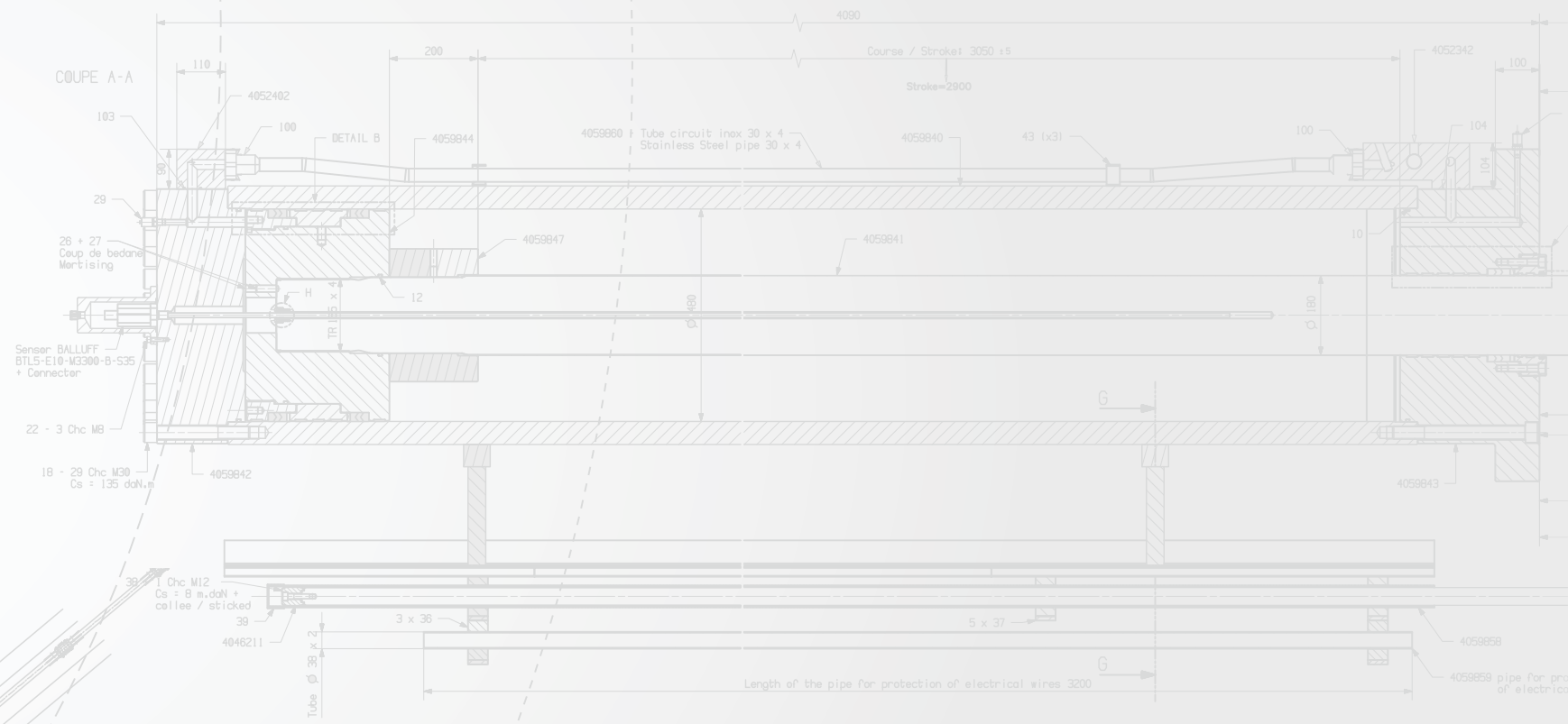
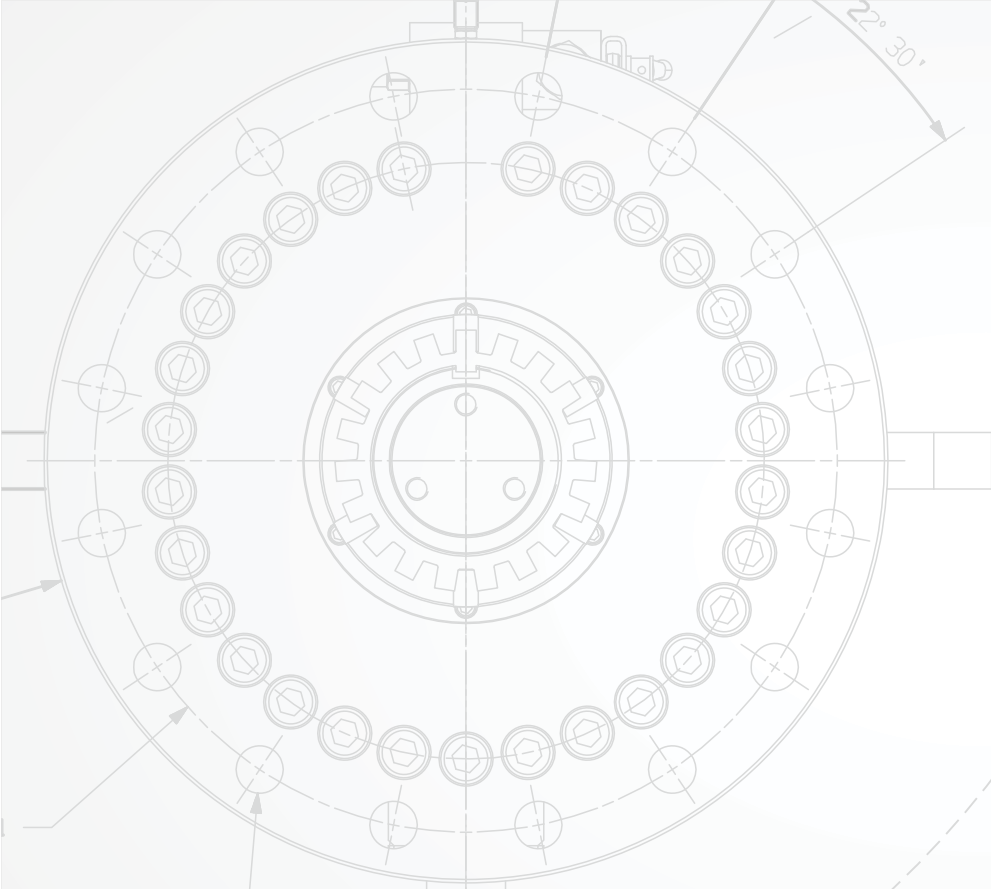
FNN Bldg., No.25, East Parastoo Alley,  
Kaj St., Taherkhani St., Farahzadi Blvd.,  
Tehran, IRAN.

Tel: +98 - 21 - 29730000  
Fax: +98 - 21 - 22368144

### دفتر مرکزی:

ایران، تهران، شهرک غرب، انتهای بلوار فرحزادی  
خیابان طاهر خانے، کوچه پرستوی پنجم شرقی،  
شماره ۲۵، ساختمان فن آوری نوین نیرو.

تلفن: ۰۲۱ - ۲۹۷۳۰۰۰۰  
فکس: ۰۲۱ - ۲۲۳۶۸۱۴۴



افتخار به گذشته، امید به آینده  
Impressive Past, Great Future



## معرفی شرکت

### رتبه‌نخت

در طراحی، ساخت، نصب و راه‌اندازی تجهیزات صنایع مختلف

دارای گواهینامه پایه یک (A) در رشته تأسیسات و تجهیزات

### دارای گواهینامه دانش بنیان

آنچه به عنوان بزرگترین سرمایه شرکت فن آوری نوین نیرو بشمار می‌رود وجود تیم متخصص و مجرب در عرصه طراحی و مهندسی می‌باشد مجموعه ای که با استفاده از تخصص های مختلف در زمینه های مکانیک، سازه، متالورژی و برق و کنترل شرکت را در اجرای موفق بیش از ۱۰۵ طرح عمرانی در زمینه های گوناگون یاری داده است. از دیگر نقاط قوت این شرکت دارا بودن کارخانه ای مجهز می‌باشد که خود باعث ایجاد پتانسیل عظیم فنی و ساختاری به منظور اجرای طرح های بزرگ صنعتی و عمرانی می‌گردد.

شرکت فن آوری نوین نیرو در سال ۱۳۷۷ با هدف اعتلای صنعت کشور و ایجاد بسترهای نوین طراحی، مهندسی و ساخت در زمینه های مختلف صنعت تأسیس گردید.

زمینه فعالیت این شرکت شامل: طراحی، ساخت و نصب تجهیزات و قطعات صنایع آب و سدسازی، صنایع نفت، گاز و پتروشیمی، صنایع نیروگاهی و صنایع معدنی و فولاد می‌باشد.

## Overview

### Moving Forward

FANAVARY NOVIN NIROO was established in 1998, we are one of the leading designer and manufacturer of medium and heavy steel structures, hydro-mechanical equipment for dams, small hydropower plants, water treatment plants, pipelines, water distribution network and pump stations.

Led by a team of experienced engineers, managers and technical experts, our company utilizes the most advanced technologies. As a result of our access to the most updated hardware and software plus our vast experience gained in different projects, our company has successfully completed a variety of projects with the highest quality in IRAN and abroad.

## برنامه ریزی، مدیریت و کنترل پروژه

### PMO

PMO in FNN covers a wide range of activities such as:

- Planing different activities in the project
- Controlling implementation of the plan in enterprise
- Reporting deviations and delays
- Defining and implementing recovery plan in enterprise

بخشی از فعالیت های تعریف شده در این بخش عبارتند از:

- تدوین برنامه اجرا و تولید برای کلیه پروژه های در دست ساخت به تفکیک قطعات
- گزارش عملکرد در هر مرحله از اجرا
- گزارش تأخیرات احتمالی در تولید به همراه علت و ارایه برنامه جبرانی
- کنترل اجرای برنامه جبرانی
- کنترل هزینه ها و درآمد پروژه در هر مقطع زمانی و اجرایی

### تضمین کیفیت

در راستای بهبود و روانسازی سیستم و نیز ارتقای بهره وری، شرکت فن آوری نوین نیرو در بدو تأسیس نسبت به پیاده سازی سیستم نظام کیفیت اقدام کرده و همواره ارتقا آن را به عنوان یکی از مسائل مهم ارج نهاده است.

- گواهی نامه های اخذ شده عبارتند از:
- ISO 9001:2015
- ISO 14001: 2015
- ISO 18001:2007

### Quality Policy

A strict regime of quality and HSE policies are implemented in all levels and across all departments.

### نصب و راه اندازی

واحد نصب به عنوان آخرین حلقه اجرایی شرکت فن آوری نوین نیرو، وظیفه نصب کامل انواع سازه ها، تجهیزات و نیز آماده نمودن شرایط جهت اخذ تاییدات مشاور و کارفرمای پروژه و تحویل پروژه را دارد. در راستای این هدف، واحد نصب با استفاده از تجهیزات و نفرات متخصص و با بهره گیری از توان پیمانکاران با تجربه می کوشد تا بهترین و با کیفیت ترین خدمات را ارائه نماید.

### Installation and Commissioning

FNN team in installation and commissioning department have professional skills for installation of special steel structures and different equipment.

### خدمات پس از فروش و آموزش بهره برداری

#### After Sales Services and Training

After sales services department covers the following activities:

- Trial operation and handling over the project to the client
- Periodical inspection, spare part supply and maintenance
- Training operator personnel

انجام تمام فعالیت های مرتبط با خدمات پس از فروش شامل بازرسی دوره ای و ارائه گزارشات صحت عملکرد تجهیزات، تأمین قطعات یدکی، انجام تعمیرات، آموزش پرسنل بهره بردار و ارایه گواهینامه معتبر بر عهده پرسنل این واحد می باشد.

### طراحی و مهندسی

واحد طراحی شرکت فن آوری نوین نیرو، متشکل از دیپارتمان های طراحی مکانیکال و سازه، تجهیزات، سازه و سیویل، برق، کنترل و ابزار دقیق می باشد که هر یک بنا به فراخور نیاز پروژه ها در عرصه های مختلف فعال می باشند. طراحی انواع تجهیزات هیدرومکانیک، سازه های فلزی، برق و ابزار دقیق شامل تدوین دفترچه های محاسبات، مدل سازی سه بعدی، تحلیل المان محدود، تهیه نقشه های دو بعدی و کلیه دستور العمل های مربوط به ساخت، کنترل، نصب و راه اندازی و آموزش از جمله فعالیت های این دیپارتمان می باشد.

### Design and Engineering

FNN Co. enjoying its own technical and engineering experiences. We can design various hydro-mechanical, oil, gas and petrochemical equipment by taking advantage of the recognized international standards such as ASTM, ASME, AWS, ANSI, BS, API, DIN,... and engineering software such as Caesar II, Pipe Net, Tank Ansys, Solid works, Cosmos and etc.

### کنترل کیفیت

کنترل کیفیت یکی از مهمترین واحد های شرکت می باشد که وظیفه کنترل انواع تولیدات کارخانه ساخت را در مراحل زیر دارد:

- کنترل مواد ورودی طبق استانداردهای تأیید شده در QC Plan و انجام تستهای NDT
- کنترل کلیه فرآیندهای ساخت از برشکاری تا اتمام رنگ آمیزی
- تهیه Packing List و ارسال قطعات به سایت

### Quality Control

Quality Control department in FNN consider the following steps in inspection and control:

- Controlling all raw material according to QC plan
- Monitoring and controlling all manufacturing procedures from cutting to sandblasting and painting
- Final inspection and FAT
- Issuing packing list

### تأمین مواد و تجهیزات

تهیه مواد اولیه و تجهیزات در زمان مناسب، با کیفیت مورد تأیید و مقدار مورد نیاز، از مهمترین بخش های تولید و نیز از مواردی می باشد که متضمن اجرای به موقع پروژه است. توجه به خرید از منابع داخلی و خارجی مورد تأیید کارفرما در پروژه های مختلف همواره مورد توجه این واحد بوده است.

### Procurement

Commercial team of Fanavary Novin Niroom with persistent communication and access to the local and international suppliers guarantees to deliver high-quality products on schedule.

### ساخت و تولید

کارخانه ساخت شرکت فن آوری نوین نیرو، واقع در شهرک صنعتی مأمونیه به مساحت ۶۶،۰۰۰ مترمربع دارای ۱۷،۰۰۰ مربع فضای سرپوشیده صنعتی مجهز به کلیه تجهیزات مانند برش اتوماتیک، ماشین کاری، موتاتژ، جوشکاری و رنگ آمیزی می باشد.

### Fabrication

Fanavary Novin Niroom owns a factory extending over 66,000 m<sup>2</sup> near Tehran capable for manufacturing heavy steel structure and different equipment.

# ساخت و تولید

## Fabrication



### مجهز به انواع دستگاه‌ها و ماشین‌آلات صنعتی پیشرفته

- دستگاه‌های جوش Co2
- خط تولید باکس و H
- انواع جرثقیل‌های سقفی و موبایل
- دستگاه‌های ماشین‌کاری و تراش
- دستگاه‌های سوراخ‌کاری
- دستگاه‌های سند بلاست و رنگ
- دستگاه‌های برش سرد مانند گیوتین با عرض‌های ۲، ۳ و ۶ متری
- دستگاه‌های برش CNC و برش‌های ریلی
- دستگاه‌های نورد تا ضخامت ۲۵، ۳۵ و ۱۰۰ میلیمتر
- دستگاه‌های بورینگ جهت ماشین‌کاری
- دستگاه‌های جوشکاری زیر پودری

### Well Equipped by Variety of Advanced Industrial Machineries

- Cutting machines - Guillotine 2, 3 and 6 meters
- CNC Cutting machines
- Rolling machines up to 25, 35 and 100 mm thickness
- Boring machines
- Submerged arc welding (SAW) machines
- Co2 welding machine
- H and Box fabrication line
- Different types of overhead and mobile cranes
- Machining tools and milling machines
- Drilling machines
- Sandblasting and painting machines

۲,۰۰۰  
متر مربع  
فضای اداری و کمپینگ

2,000 m<sup>2</sup>  
Office & Camping

۲۰,۰۰۰  
متر مربع  
انبار فضای باز

20,000 m<sup>2</sup>  
Open Storage Area

۲,۰۰۰  
متر مربع  
انبار سرپوشیده

2,000 m<sup>2</sup>  
Indoor Warehouse

۲۵,۰۰۰  
متر مربع  
فضای باز دپو

25,000 m<sup>2</sup>  
Open Area

۱۷,۰۰۰  
متر مربع  
۹ سوله سرپوشیده

17,000 m<sup>2</sup>  
9 Sheltered Manufacturing Area

۶۶,۰۰۰  
متر مربع  
فضای کارخانه

66,000 m<sup>2</sup>  
Total Factory Area



# طراحی، ساخت، حمل و نصب تجهیزات صنعتی

Design, Manufacturing and Installation of Equipment

## • آب و سد سازی

Water Industry and Dams

## • نیروگاه

Power Plants Industry

## • نفت، گاز و پتروشیمی

Oil, Gas and Petrochemical Industry

## • فولاد، مس، سیمان و صنایع معدنی

Steel, Copper, Cement & Mining Industry



تجهيزات صنایع آب، نیروگاه برق آبی و سد سازی

Water, Water Power Plant and Dam Equipment





شرکت فن آوری نوین نیرو با سابقه همکاری در ساخت بیش از ۶۷ سد، به عنوان بزرگترین طراح و سازنده در ایران در خصوص طراحی، ساخت و نصب انواع قطعات و تجهیزات مربوط به بخش هیدرومکانیک سدها فعالیت می نماید.

- دریچه های قطاعی سرریز و تخلیه کننده
- دریچه های کشویی تخلیه کننده عمقی
- انواع آشغالگیر
- دریچه های چرخدار و فیوز گیت ها
- پوشش های فولادی مربوط به تونل های آبرسانی با مقاطع مختلف
- کلکتور و اسپیرال کیسینگ های نیروگاه برق آبی
- دریچه های مایتر
- دریچه های سکتور
- دریچه های همسان کانال های روباز (آمیل، آویز، آویو...)
- علاج بخشی و بهبود عملکرد تجهیزات
- قطعات و تجهیزات جانبی خاص مورد استفاده در سدها از قبیل تیرک های بالابر، مکانیزم های نگه دارنده چک ها
- لجن روب های تصفیه خانه ها
- سیستم تغلیظ تصفیه خانه ها

Our experience in the successful completion of design, fabrication and installation for hydro-mechanical equipment in more than 67 dams in IRAN and abroad, makes us the most experienced and well-developed manufacturer.

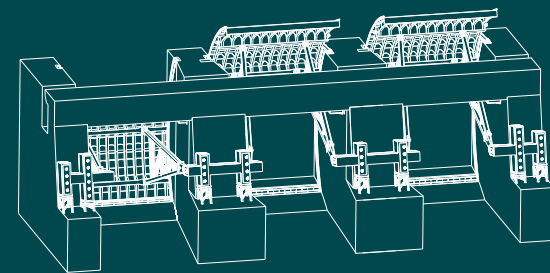
- Spillway and Service Radial Gates
- Stop Logs, Service and Emergency Slide Gates
- Trash Racks
- Fixed Wheel Gates and Fuse Gates
- Penstocks (Steel Lining, Reducer, Transition, Expansion, Three Branches, Bellmouth, Y Branches, ...)
- Spiral Casing in Different Dimensions and Collectors
- Miter Gates
- Sector Gates
- Open Channel Gates (Avis, Avio, Amil...)
- Rehabilitation
- Lifting beams, Link Rods and Jack Supports
- Clarifier Systems for Water Treatment Plants
- Thickener System for Water Treatment Plants



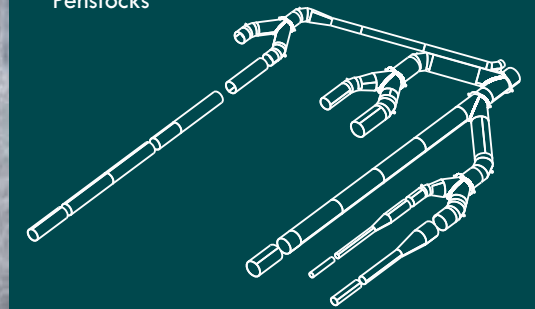
تجهیزات صنایع آب، نیروگاه های برق آبی و سد سازی  
Water, Water Power Plant and Dam Equipment



دریچه های قطاعی — رریز  
Spillway Radial Gates



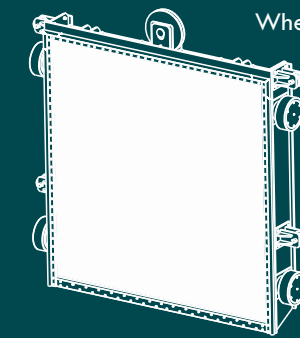
تول های آبرسانی و پوشش های فولادی با مقاطع مختلف  
Penstocks



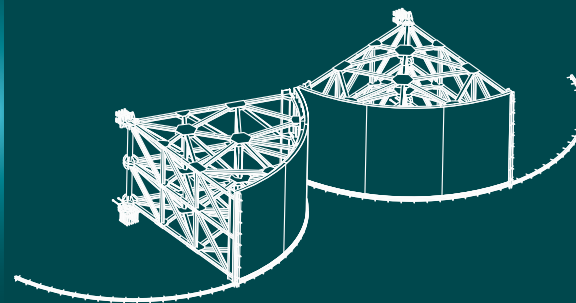
دریچه کشویی  
Slide Gates



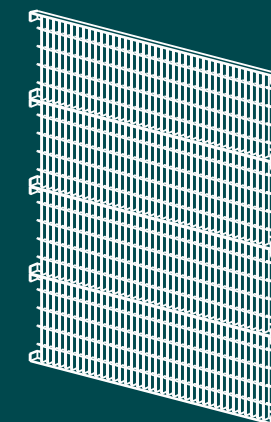
دریچه های چرخ دار  
Wheel Gates



دریچه — کتور  
Sector Gates



آشغالگیرها  
Trash Racks



تجهيزات صنایع نیروگاهه  
(نیروگاه های سیکل ترکیبی، حرارتی و گازی)

**Power Plant Equipment**  
(Combined Cycle, Gas and Steam Power Plants)



## تجهيزات صنایع نیروگاهه (نیروگاههای سیکل ترکیبی، حرارتی و گازی)

### Power Plant Equipment (Combined Cycle, Gas and Steam Power Plants)

شرکت فن آوری نوین نیرو با تکیه بر نیروی انسانی متخصص و امکانات ساخت، توانایی ساخت، نصب و تعمیر اساسی انواع تجهیزات مورد استفاده در صنعت نیروگاههای گازی، سیکل ترکیبی و بخار را دارا می باشد.

تأمین انرژی همواره از مواردی بوده که مورد توجه تمامی دولت ها قرار گرفته است از این رو سست که ایجاد نیروگاههای سیکل ترکیبی با توجه به افزایش نرخ رشد جمعیت و نیاز به انرژی از منابع نیروگاهی از اهمیت بسزایی برخوردار است.

## ساخت، نصب و راه اندازی

Manufacturing, Installation and Commissioning

### کنترل کننده های آلاینده صوتی

Noise Protection

(انواع تجهیزات کنترل آلودگی صوتی نکه دارنده تجهیزات نیروگاهی)

- Fan Silencer
- Turbine Enclosure
- Compressor Silencer
- Generator Enclosure
- Turbine Exhaust Silencer

### کیپینگ های نیروگاهه

Power Plant Casings

(سازه های نگهدارنده و محافظ توربین های گازی، بویلرها و بازیاب حرارتی)

### دودکش (اتک) های نیروگاهه

Steel Stacks

### مجراهای مخصوص انتقال گاز

Penstocks for Gas Transmission

### سازه های فلزی نیروگاهه

Power Plant Steel Structures

Steel structure, stairs, ladders & platform

به همراه پله های دسترسی و سایر ملحقات

### هوا زدا (دی اریتور)

Boiler Deaerator

### لوله کشی های تحت فشار آب و بخار نیروگاهه

Pressurized Water Piping and Boiler for Power Plants



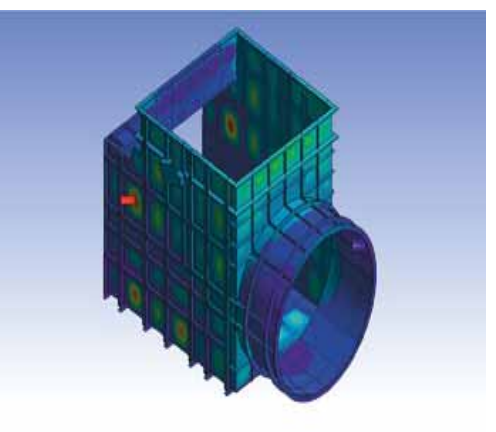
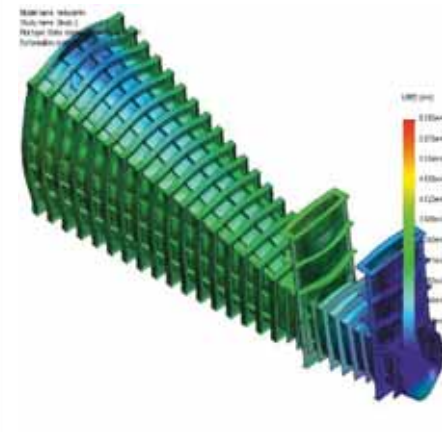
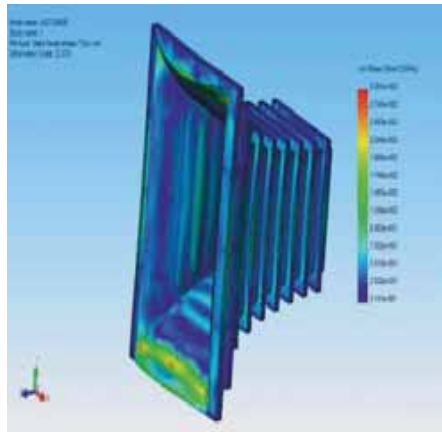
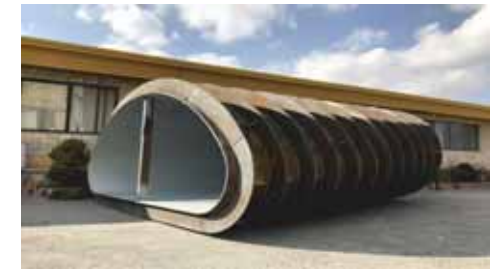
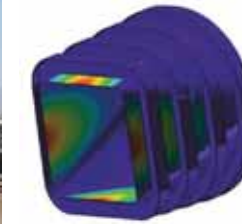
Energy supply is one of the main concern for all governments. Increasing population rate brings needs for having electricity energy by constructing combined cycle, gas and steam power plants.

FNN can fabricate different equipment in this section.

# تجهيزات صنایع نیروگاهی

(نیروگاه های سیکل ترکیبی، حرارتی و گازی)

Power Plant Equipment  
(Combined Cycle, Gas and Steam Power Plants)



تجهيزات صنایع نفت، گاز و پتروشیمی

Oil, Gas & Petrochemical Equipment





## تجهیزات صنایع نفت، گاز و پتروشیمی

### Oil, Gas & Petrochemical Equipment

ساخت قطعات، تجهیزات و سازه های فلزی سنگین و صنعتی همواره نیاز به مهارت در طراحی، دقت بالا در ساخت و تعدد ایستگاه های کنترل در مراحل مختلف ساخت دارد. شرکت فن آوری نوین نیرو با استفاده از تیم طراحی مجرب و بهره گیری از آخرین نرم افزار های موجود، ماشین آلات پیشرفته خود در ساخت و نیز پرسنل کارآزموده و متخصص در عرصه کنترل کیفی به این مهم دست یافته است.

گستره تولیدات این شرکت شامل طراحی، تامین مواد، ساخت، حمل و نصب انواع تجهیزات و قطعات زیر می باشد:

- انواع برج های پالایشگاهی و پتروشیمی
- انواع راکتور های شیمیایی
- انواع مخازن ذخیره و مخازن تحت فشار استوانه ای و کروی
- مخازن ذخیره سیار گاز مایع
- انواع مبدل های حرارتی لوله ای، دو لوله ای و پوسته لوله
- هیترهای گازی غیر مستقیم
- سازه مربوط به کلد باکس
- انواع سازه های فلزی پالایشگاهی همچون:  
Crossing Support, Tower Structure, Plat forms, Ladder, Stinger, Pipe racks and Stairs
- تجهیزات مربوط به خطوط انتقال مایع و بخارات همچون:  
High pressure Flanges , Line Caps, Clamps, Transition, Y-Branch, Tee, Reducer
- ساپورت های مربوط به اجرای خط لوله انتقال نفت و فرآورده
- دریچه های کشویی خط لوله انتقال نفت و فرآورده
- استینگر (دودکش) های مهار کننده آتش
- انواع وینچ های کشنده

Highest quality material, expert design and state of art manufacturing facilities make us one of the leaders in the industry.

Once the fabrication process is completed, every piece is carefully inspected to ensure the success of the project. We are proud to have our own quality assurance program.

- Petrochemical Towers for Distillation and Absorption
- Petrochemical Reactors (Tubular, Mixed, Batch, Semi Batch, Continues, ...)
- Storage Tank and Pressure Vessel (Cylindrical, Spherical, ...)
- Mobile Storage Tank
- Heat Exchanger(Shell & Tube, Double Tube,....)
- Indirect Fired Heaters
- Cold Boxes Frames
- Petrochemical Steel Structures Such as:  
Tower Structure & Plat Forms, Ladder, Pipe Racks, Stairs, Crossing Support....
- Petrochemical Piping Systems Such as:  
High-Pressure Flanges, Line Caps, Clamps, Transition, Y-branch, Tee, Reducer ...
- Oil Pipeline Crossing Support
- Oil Pipeline Slide Gates
- Stingers
- Winches







تجهيزات صنایع فولاد، مس، سیمان و صنایع معدنی

Steel, Copper, Cement & Mining Industries Equipment



## تجهیزات صنایع فولاد، مس، سیمان و صنایع معدنی Steel, Copper, Cement & Mining Industries Equipment

دقت در تولید تجهیزات کاربردی در صنایع فولاد، مس، سیمان و صنایع معدنی، از جمله نیاز به بالاترین دقت، قابلیت اطمینان و بهره‌وری، حتی در شرایط سخت با دمای بالا، چالش برانگیز هستند. ۲۰ سال تجربه فن آوری نوین نیرو در صنعت یک دانش کاربردی عمیق را فراهم می‌کند که با رویکرد فعالانه‌ای برای ارائه محصولات و راه‌حل‌هایی که نیازهای دقیق این صنعت را برآورده می‌شود، مطابقت دارد.

### صنایع فولاد و مس

امروزه این شرکت طیف گسترده‌ای از سازه‌های فلزی سفارشی، محصولات و اجزای مختلف را برای صنایع فولاد و مس تولید می‌کند، از جمله:

- سازه فلزی کوره واحد احیاء و ریفرمرها
- سیلوهای ذخیره گندله و آهن اسفنجی و مس
- دودکش‌های گندله‌سازی و بخش احیاء
- دیسک‌های گندله‌سازی
- داکت‌های غبارگیر
- انواع اسکیدهای حمل و نقل تجهیزات
- انواع وینچ‌های کشنده کابلی



The Requirement for precision in equipment which is used in steel, copper, cement & mining is challenging. Reliability and productivity, even in harsh environments and high temperature are other requirements in these fields. FNN's 20 years of experience in the industry provides a deep knowledge which is the company to offering products and solutions satisfying exact requirements of this industry.

### Steel and Copper Industries

We can manufacture a wide range of custom-designed steel structures, products and components for steel and copper industries including:

- Steel Structures for Blast & Reformer Furnace
- Storage Silos for Sponge iron and pellet
- Steel Stacks for Pelletizing and direct reduction units
- Pelletizing Disks
- Industrials Dust Collector
- Plant Equipment
- Different Types of Skids
- Jigs & Fixtures
- Winches





## تجهيزات صنایع فولاد، مس، سیمان و صنایع معدنی Steel, Copper, Cement & Mining Industries Equipment

### صنایع سیمان و معدنی

- انواع سازه های فلزی مربوط به برج خنک کن و پیش گرم کن
- انواع سیلوهای ذخیره مواد خام، کلینکر و سیمان تولیدی
- انواع داکت های فلزی انتقال گاز داغ، هوای سرد و انتقال غبار به همراه ساپورت
- دودکش های کوره و آسیاب کارخانجات سیمان

### Cement and Mining Industry

- Steel Structures for Pre-heating Buildings & Cooling Tower
- Storage Silos for Clinker & Cement
- Industrial Duct Systems for Hot Gases, Dust,... with Support
- Main and Electro Filter Stacks



یادداشت



[info@fnn-co.com](mailto:info@fnn-co.com)  
[www.fnn-co.com](http://www.fnn-co.com)

تخصص مبتنی بر تجربه

کیفیت در تولید

اراده و تلاش

تمرکز بر هدف

نظم و وقت شناسی